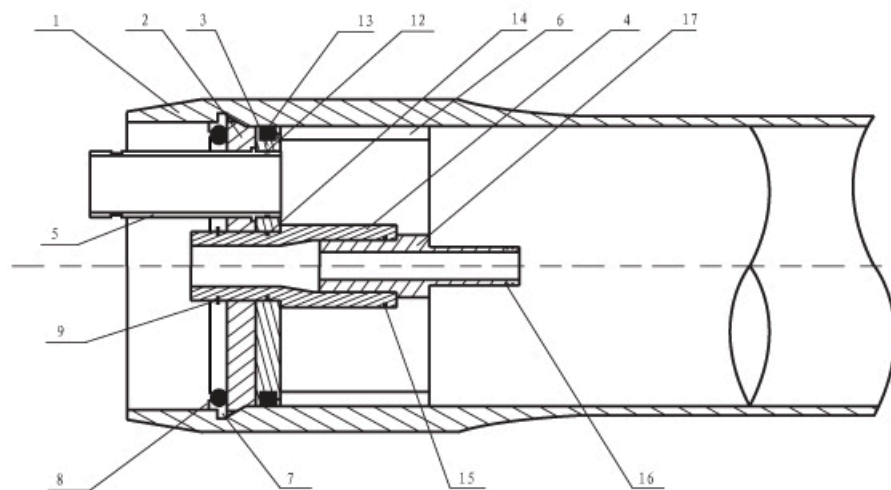


L-压力容器长度, 依膜元件数量不同而不同  
S-压力容器支撑跨距



序号	编号	部件名称	数量	材料
1	836	压力壳体	1	环氧玻璃钢/缠绕
2	843	支撑端板	2	铝合金
3	845	密封端板	2	PVC
4	811	净水出口	2	PVC
5	846	原/浓水口	2	316不锈钢
6	848	止推环	1	PVC
7	824	挡块	2	316不锈钢
8	826	弹簧丝卡	2	316不锈钢
9	834	净水出口弹簧卡	2	316不锈钢
10	819	条带	*2	304不锈钢+橡胶
11	821	鞍座	*2	天然橡胶
12	835	管堵	2	ABS
13	829	U型密封圈	2	乙丙橡胶
14	832	原/浓水口密封圈	2	乙丙橡胶
15	832	净水出口密封圈	2	乙丙橡胶
16	831	净水出口密封圈	2	乙丙橡胶
17	833	适配器密封圈	4	乙丙橡胶
18	822	适配器	2	ABS

注: 壳体内装芯膜数量为4、5、6时, 条带与鞍座数量为3

节数	L ± 2 (mm)	S (mm)	净重 (kg)
1	1466	711 × 1	46
2	2482	1422 × 1	56
3	3498	2032 × 1	66
4	4514	1626 × 2	76
5	5530	1981 × 2	86
6	6546	2337 × 2	96

**Mem shell™**  
PRESSURE VESSELS

80E400